



El patio del Amor

Un patio educativo y de ocio inclusivo para los niños y niñas ingresados en el
Hospital Universitario Juan Ramón Jiménez de Huelva



Hospital Universitario
JUAN RAMÓN JIMÉNEZ



DOSSIER DEL PROYECTO

¿Qué es 'El Patio del Amor'?

El proyecto "El patio del Amor" es una maravillosa iniciativa puesta en marcha con el objetivo de la creación de un patio educativo y de ocio inclusivo para los niños y niñas ingresados en el Hospital Universitario JRJ de Huelva.

Se trata de una salida al mundo exterior que hace que los niños y niñas puedan conectar con su entorno a través del juego y del contacto de sus familias y amigos. Porque el juego cura y es una buena forma de normalizar su situación y desdramatizarla. Conocer algo más que la cama del hospital y compartirlo con sus seres queridos, les ayuda exponencialmente a su recuperación.

El diseño del patio se ha basado en la importancia de la naturaleza con especial atención al enclave natural de marismas y costa de nuestra provincia, fomentando así la sensación de aire libre para los enfermos, usando diferentes espacios y ambientes.

El proyecto contará con zonas de juegos con atracciones de parques infantiles, espacios con bancos y mesas, zonas de sombra y ajardinadas, favoreciendo la sensación de naturaleza en nuestro patio, además de contar con una sala multifuncional. De esta manera se les ofrecerá un espacio exterior seguro, estimulante y divertido.

Además, "El patio del Amor" podría servir para el alumnado que recibe atención educativa dentro del hospital, donde seguir aprendiendo durante su estancia hospitalaria de una forma un poco más amena.

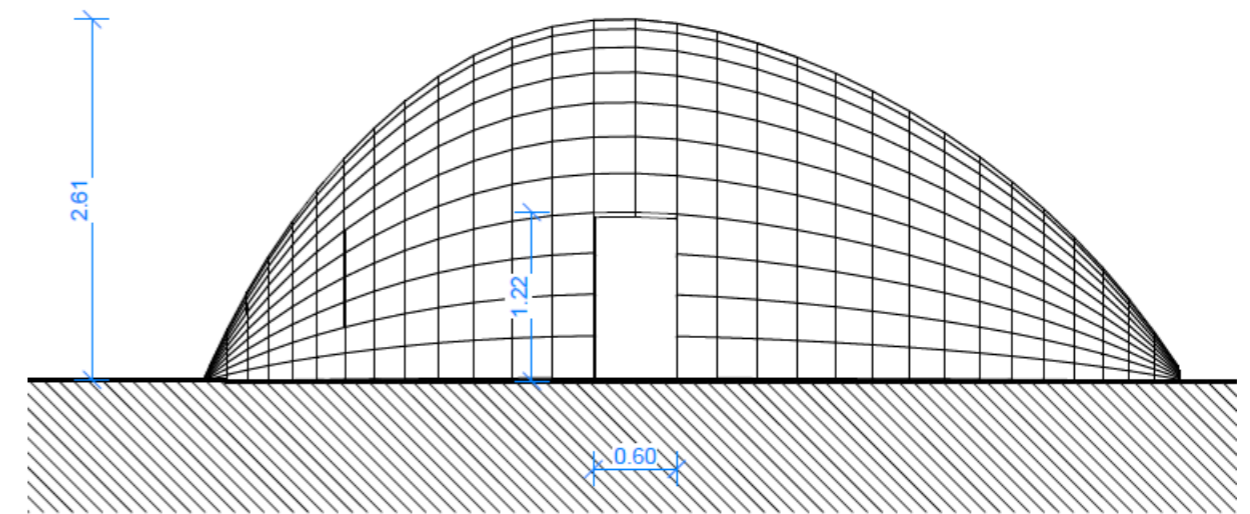
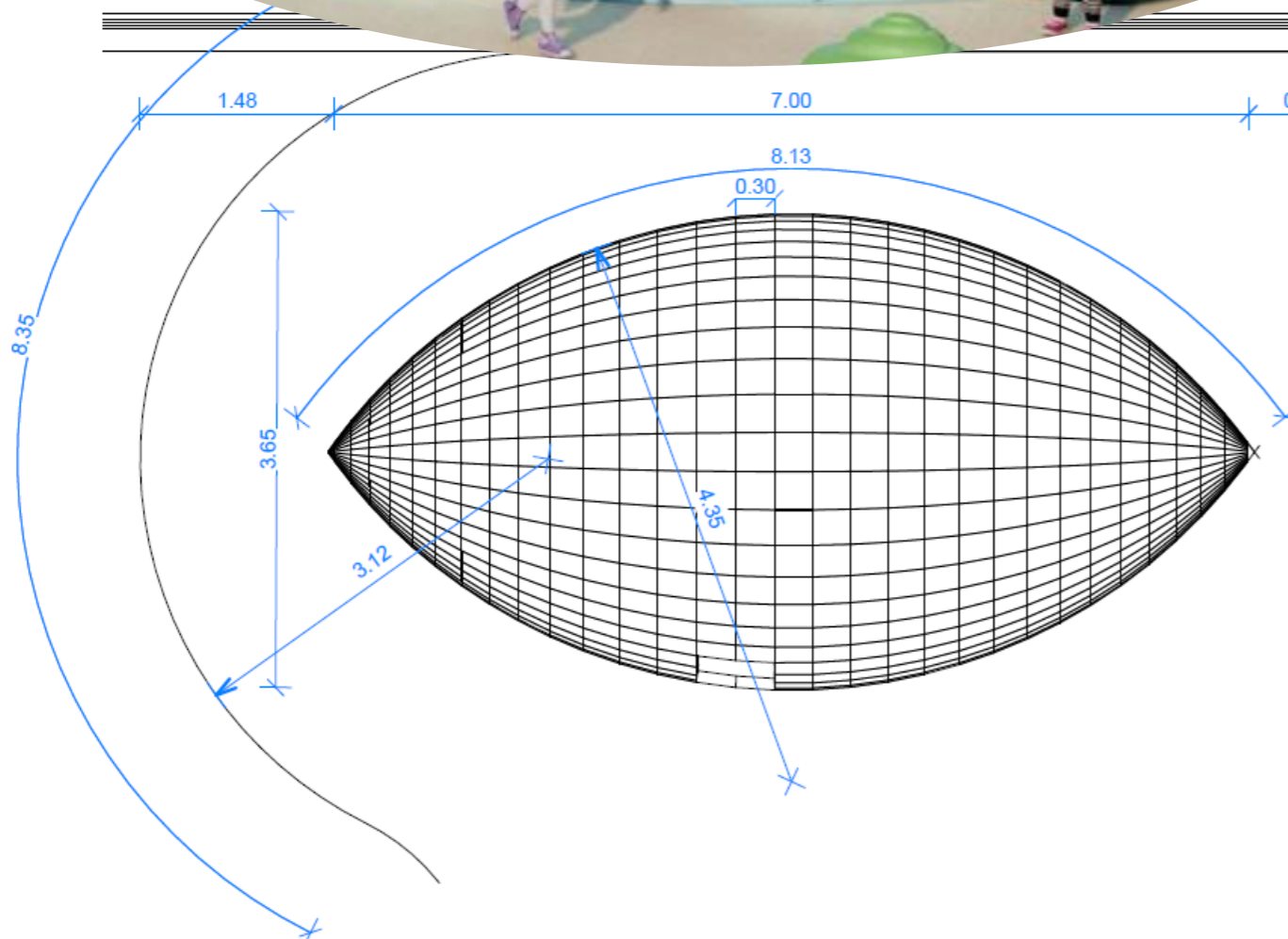
INFOGRAFIA GENERAL



El patio 
del Amor

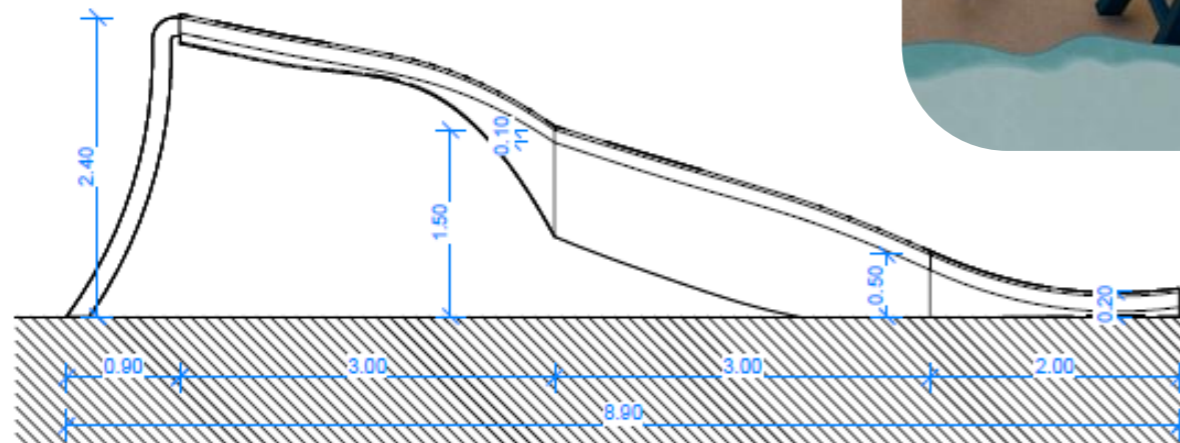
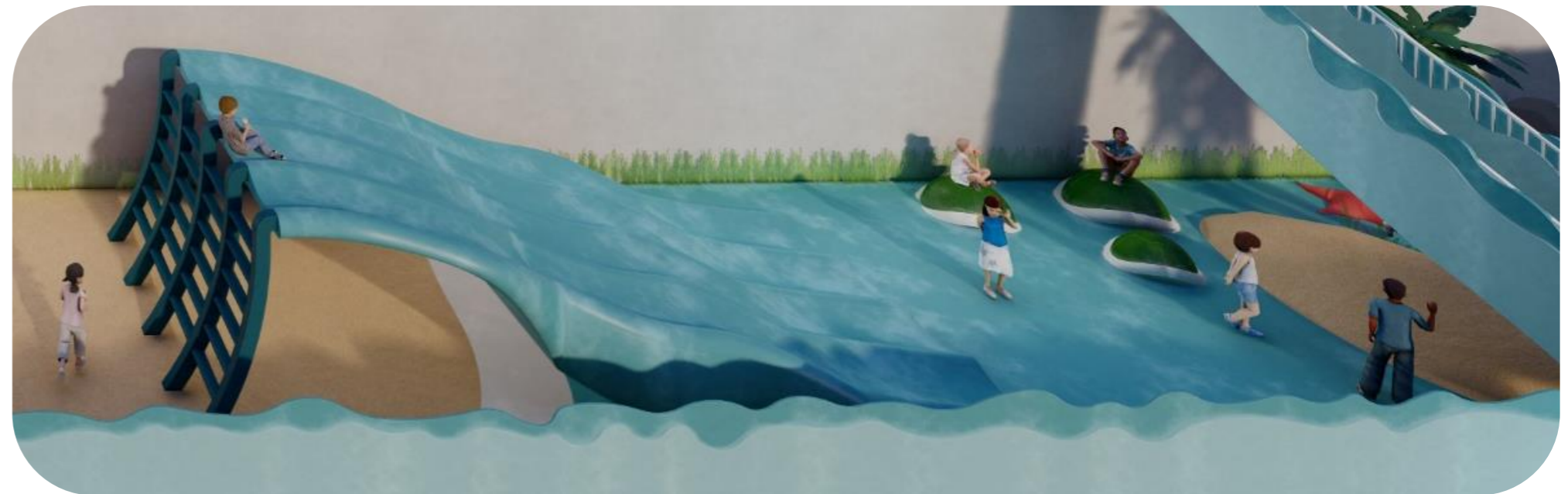
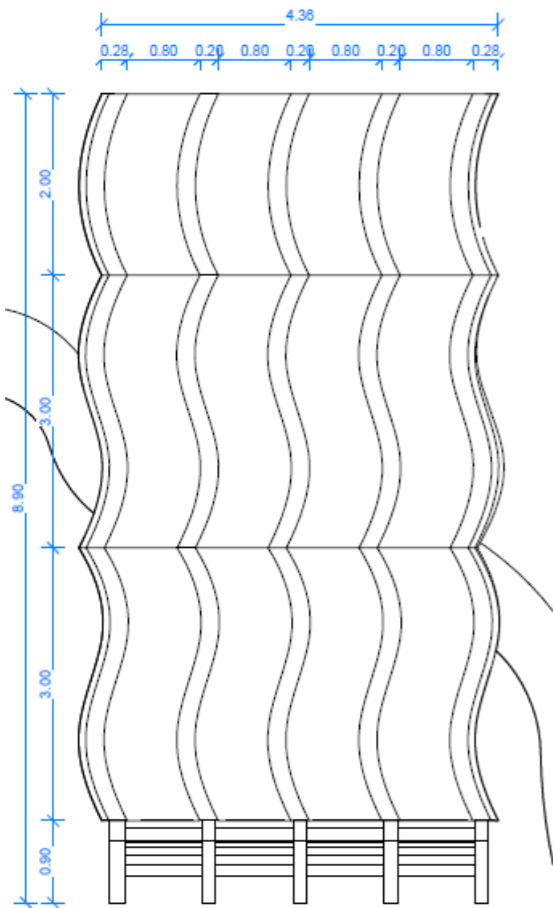
ELEMENTOS DE JUEGO

E1. BALLENA DE POLIESTER A MEDIDA



ELEMENTOS DE JUEGO

E2. TOBOGÁN DE OLAS DE POLIESTER A MEDIDA



ELEMENTOS DE JUEGO

E3. SOMBRILLAS



ELEMENTOS DE JUEGO

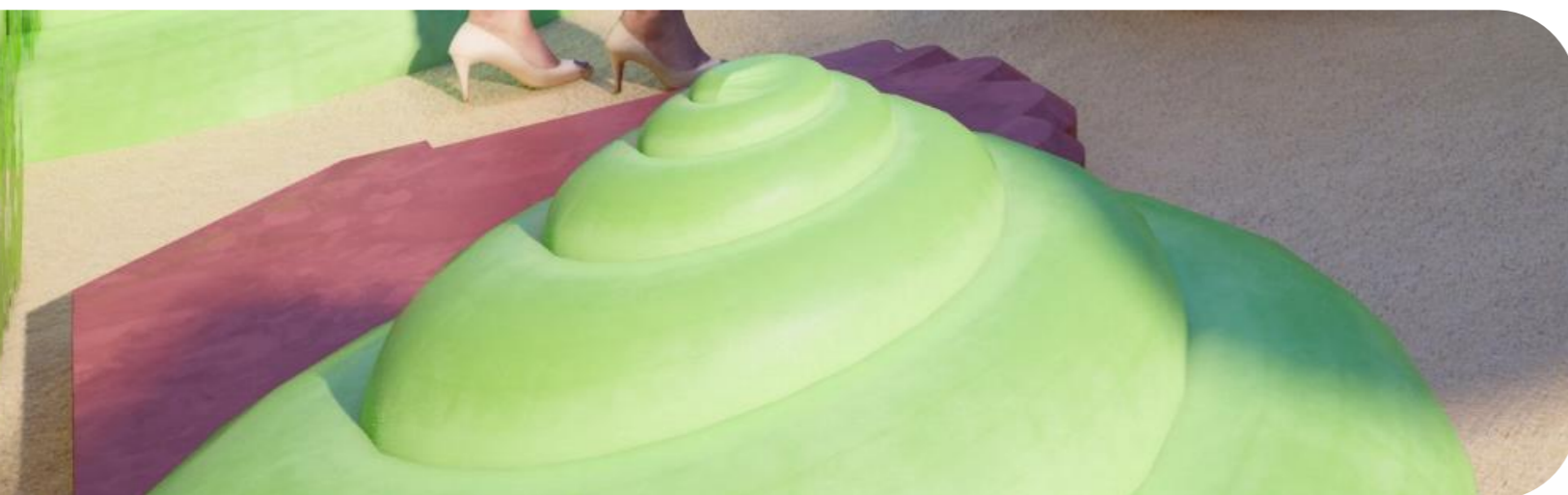
E4. PALMERAS





ELEMENTOS DE JUEGO

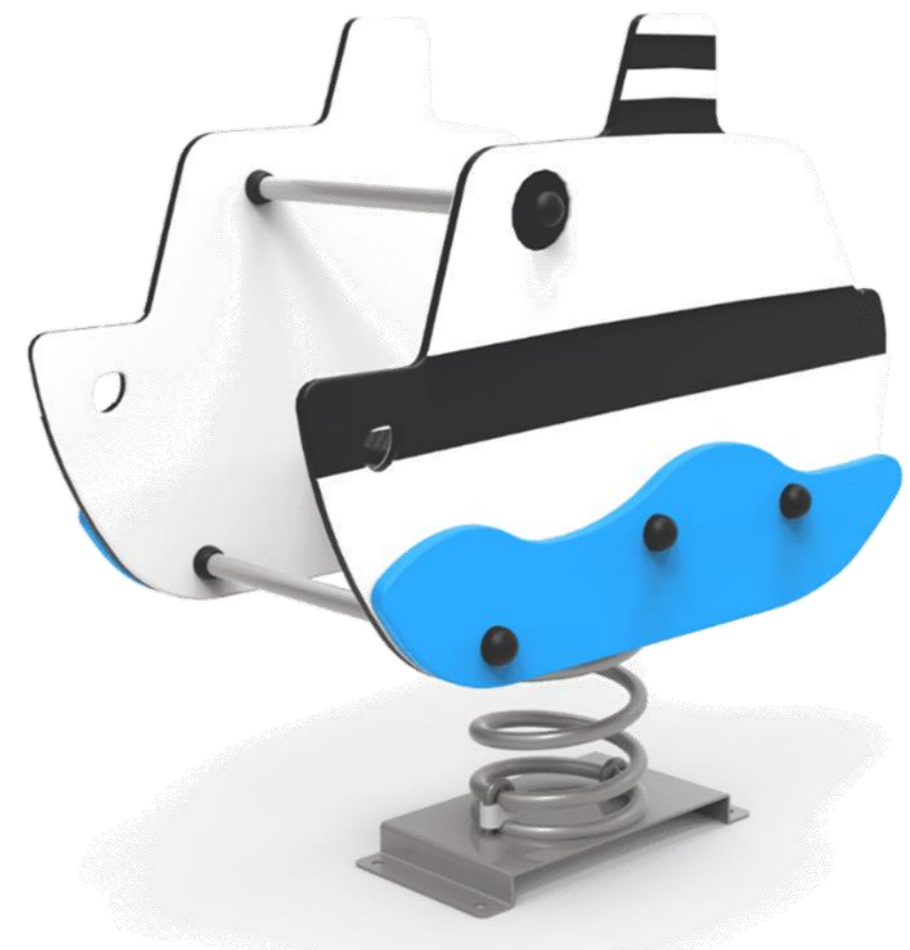
E5. TORTUGAS / ESTRELLAS / CARACOLAS



El patio  del Amor

ELEMENTOS DE JUEGO

E6. BALANCIN



ELEMENTOS DE JUEGO

E7. BARCO INCLUSIVO DE POLIESTER A MEDIDA



ELEMENTOS DE JUEGO

E8. BANCO DE POLIETILENO





ELEMENTOS DE JUEGO

E9. BARANDILLA



ELEMENTOS DE JUEGO

E10. PAVIMENTO CAUCHO

- Capa decorativa 10mm. EPDM con pigmento en masa
- Capa base s/índice de caída
- Base de regularización sobre cubierta

